



Loto Master


ESPECIALISTAS EN **SEGURIDAD**

FICHA TÉCNICA

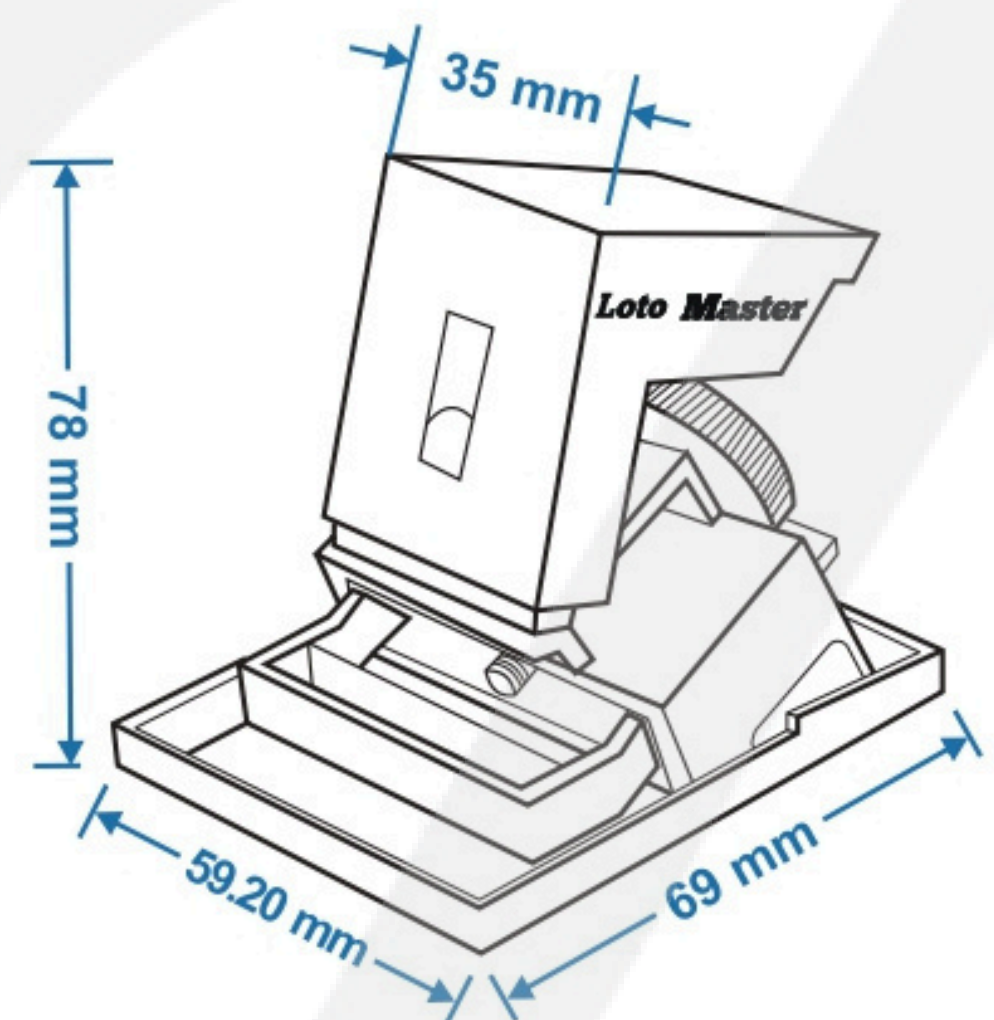


MCB00003

ESPECIFICACIONES TÉCNICAS

Descripción	BLOQUEO PARA INTERRUPTOR GRANDE
Material	Cuerpo de Polipropileno resistente. Tornillo de Acero inoxidable
Colores	
Uso	Adecuado para bloquear llaves de fuerza de mediano a tamaño grande. Se asegura con 1 candado
Peso	56 g (aprox.)
Presentación	Caja de 8 unidades
Garantía	Un (1) Año a partir de la Fecha de compra
Certificación	OHSAS18001:2007 / BV / OSHALOCK / CE

DIMENSIONES DEL PRODUCTO



www.valesafety.com.pe