

# LAMPARA MINERA

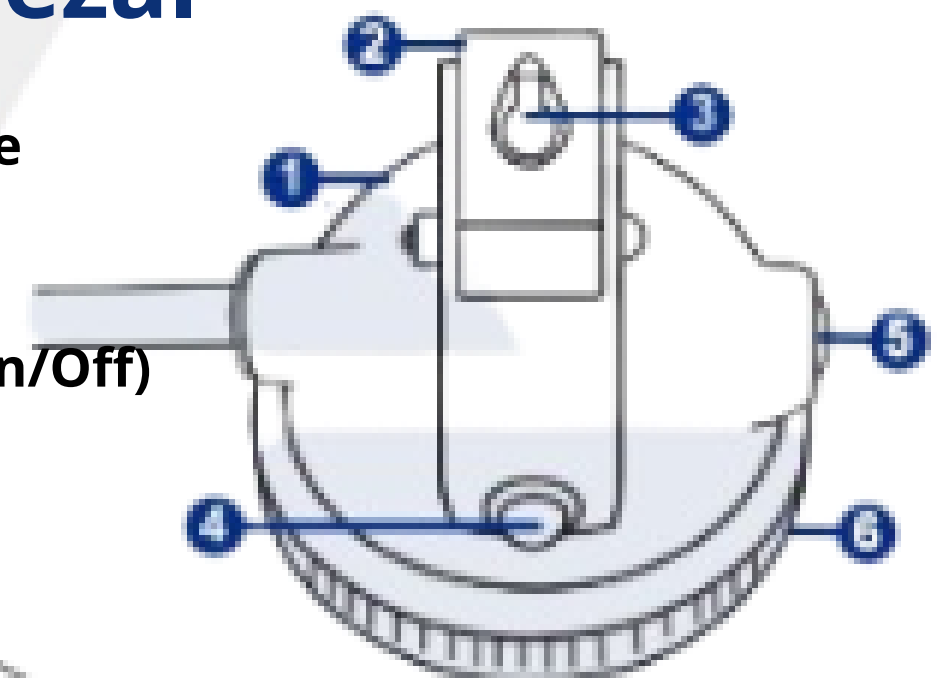
## KOMBA RD4.5-X70



La lámpara de Seguridad KOMBA RD4.5-X70 fue diseñada en el Perú para un uso profesional: minería subterránea, túneles, obras civiles, mantenimiento industrial, exploración, pesca, equipos para bomberos y trabajos de rescate entre otros. La lámpara KOMBA RD4.5-X70 se identifica por ser compacta, ligera, tener un alto rendimiento de iluminación, poseer una batería recargable de Litio con una capacidad de hasta 40 horas de luz y certificada por la UNI (Universidad Nacional de Ingeniería del Perú)

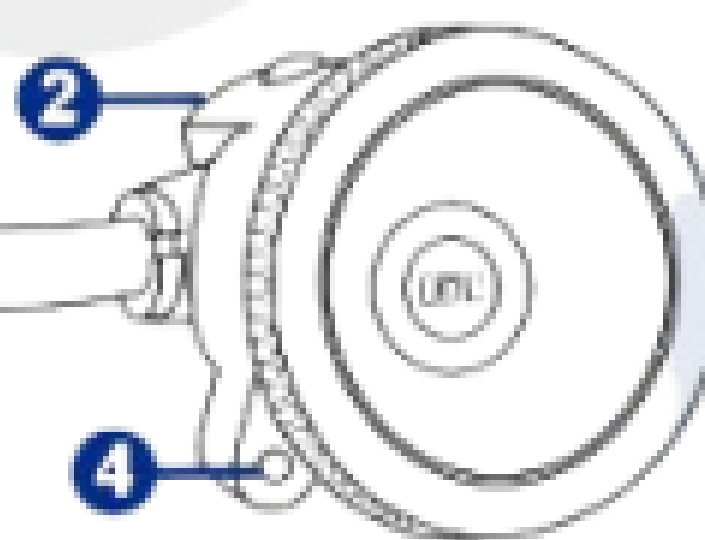
### Partes del cabezal

- 1.- Cabezal
- 2.- Clip de acero inoxidable
- 3.- Contacto negativo
- 4.- Contacto positivo
- 5.- Botón de encendido (On/Off)
- 6.- Bisel



### Partes de la lámpara

- 1.- Cable
- 2.- Cabezal
- 3.- Batería
- 4.- Seguro de cabezal



## Características principales:

Sistema de pulsación ergonómica.

02 niveles de pulsación (Alta y Baja)

Fácil mantenimiento y reparación.

Sistema de fijación al cinturón y casco.

Cuerpo resistente a los impactos, temperaturas moderadas y sustancias corrosivas.



## Certificados:

Universidad Nacional de Ingeniería - UNI

**Certificado: LAB.06-0351-2020**

CNAS

**Certificado: 1120030587**

INDECOPI-PERU

**Certificado: N°-P00207529 / N°-P00252141**

**N°-P00255690**



**UNIVERSIDAD  
NACIONAL DE  
INGENIERÍA**



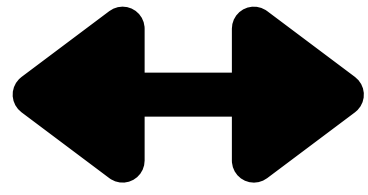
## Funciones de uso

Sistema de encendido con pulsada (convencional)

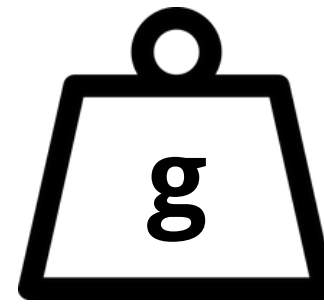
## Cargador: INCLUIDO

AC: 100 - 240 v /50- 60hZ

Incluye cable de conexión AC.



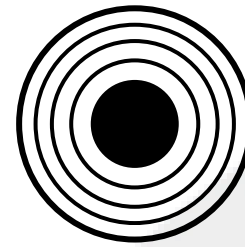
Dimensión del cuerpo  
9.0 x 6.6 x 2.4 cm



Peso  
400 gramos

**HIGH INTENSITIVE**

LED blanco de  
Alta intensidad

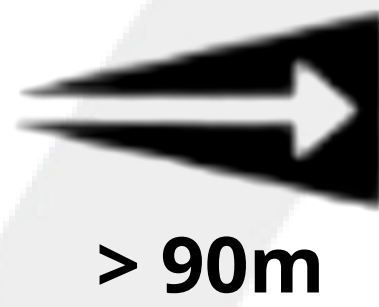


Botón de encendido  
ergonómico



> 9500 Lux

Iluminación de alta  
penetración



> 90m

Largo alcance  
de iluminación



Cuerpo  
Antiestático

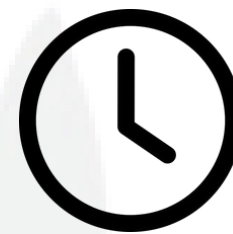


Cuerpo extra resistente  
en caída



**IP68**

Alto índice de  
protección



Duración de Batería 17 a  
40 Horas

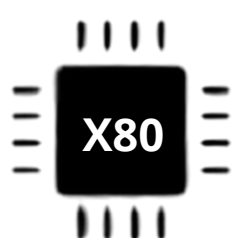


**LITIO**

Batería de Litio de 3.7  
voltios



Temperatura de trabajo  
-20...+ 60° C



X80

Tecnología en circuito de  
protección



Resistencia a sustancias  
corrosivas



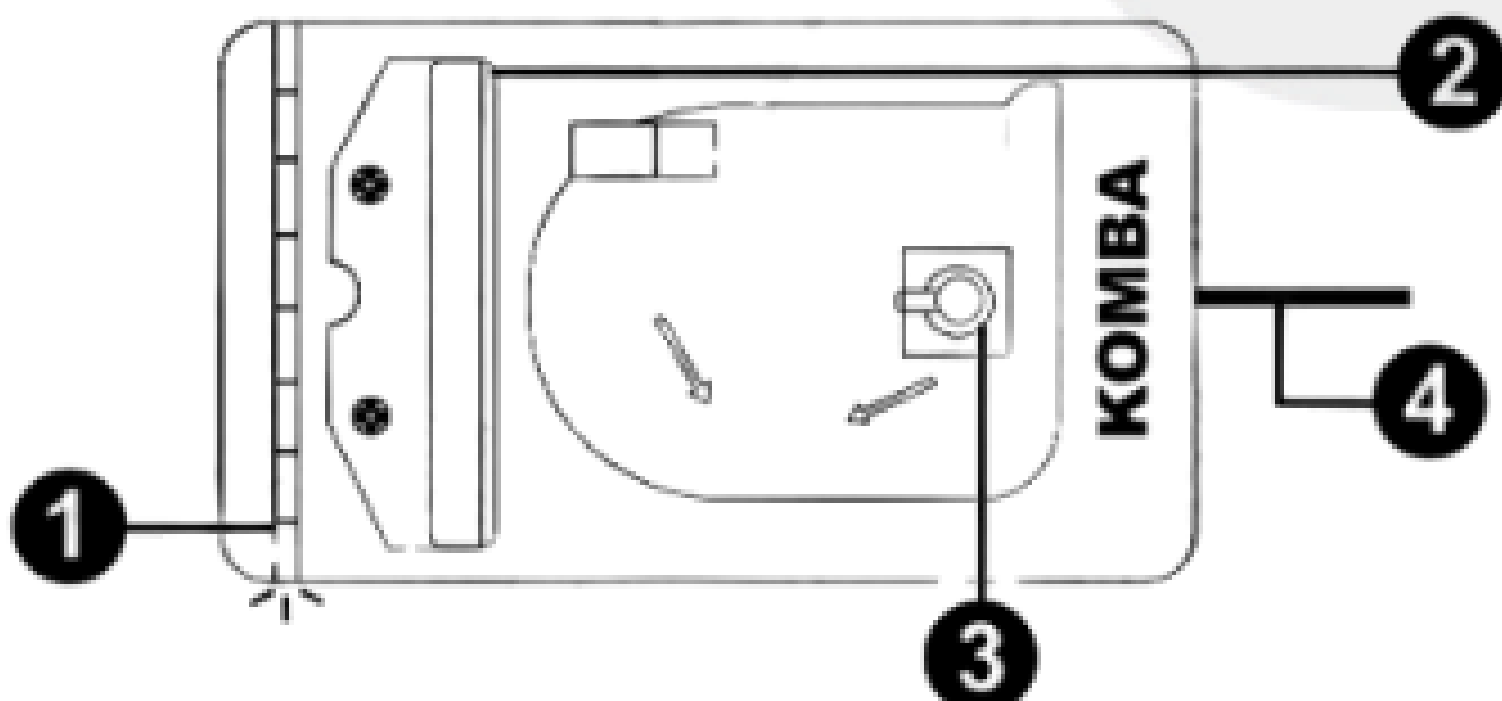
Sistema de  
Iluminación

**Luz Alta**

Mayor a 9500 Lux / > 17 horas

**Luz Baja**

Duración mayor a 40 horas



- 1.- Indicador LED
- 2.- Fleje Positivo
- 3.- Pin Negativo
- 4.- Entrada de enchufe
- 5.- Cable de conexión AC